

件名 ボールペン製作業務

執行番号	55
件名	ボールペン製作業務
数量	1,000本
納入場所	下関市南部町21-19 下関商工会館4階 ツール・ド・しものせき実行委員会事務局 ※納入日時については事務局と打ち合わせることを。
納入期限	平成30年3月29日(木)
参加資格要件	<p>地方自治法施行令(昭和22年政令第16号)第167条の4の規定に該当しないこと。</p> <p>下関市物品・役務競争入札参加有資格者名簿に登録されている市内業者・準市内1業者であり、種目「企画製作：物品」または「文房具・事務機器：その他の文房具・事務機器」の登録をしていること。</p> <p>本物品の公開の日から本物品の開札の日までの間に、下関市物品売買等及び業務委託契約に係る指名停止等措置要領及び下関市工事等請負契約に係る指名停止等の措置要領に基づく指名停止等の措置を受けていないこと。</p> <p>会社更生法(平成14年法律第154号)に基づく更生手続きの開始の申立て又は、民事再生法(平成11年法律第225号)に基づく再生手続きの申立てがなされている者(民事再生法に基づく再生計画の認可決定を受け、かつその取消しの決定を受けていない者を除く。)でないこと。</p>
見積書提出期限日	平成30年3月6日(火)午前10時まで
見積書提出場所	ツール・ド・しものせき実行委員会事務局
問合せ先	ツール・ド・しものせき実行委員会事務局 担当：河野 電話083-231-2729

## 仕様書

1 業務名 ボールペン製作業務

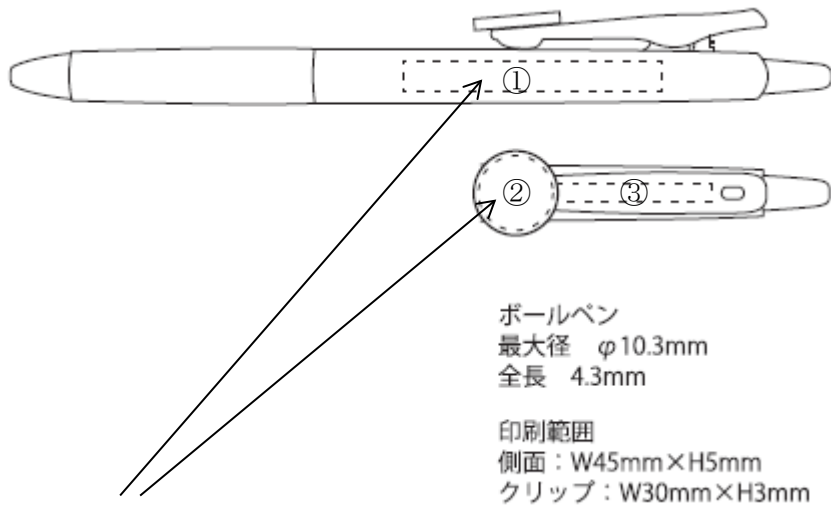
2 数量 1, 000本

3 規格

- ・サイズ : 0.5mm
- ・色 : 黒色
- ・①本体軸部分：フルカラー印刷
- ・②クリップ取り付け型プレート：直径15mm、フルカラー印刷
- ・③本体クリップ部分：一色印刷
- ・PP袋入り

4 デザイン

- ・ツール・ド・しものせきロゴマークを使用すること。
- ・完成デザインの著作権については、ツール・ド・しものせき実行委員会に帰属する。
- ・デザインの考案に関する費用は決定価格に含まれるものとし、デザインは業者決定後にデザイン案を提出したのち、協議・校正し決定する。
- ・印刷前に最終校正を提出すること。



「ツール・ド・しものせき」のロゴマークを使用

5 納入期日 平成30年3月29日（木）

6 納入場所 ツール・ド・しものせき実行委員会事務局  
（下関市観光・スポーツ部スポーツ振興課内）  
下関市南部町21-19 下関商工会館4階