

件名 ツール・ド・しものせき 2023 参加記念品製作委託業務

執行番号	6
物品名 仕様	ツール・ド・しものせき 2023 参加記念品 (サコッシュ) (別紙1「仕様書」および別紙2「仕様図」のとおり)
数量	850個
納品場所	ツール・ド・しものせき実行委員会事務局が指定する場所 (市内) ※納品日時については事務局と打ち合わせる事。
納品期限日	令和5年 6月 9日 (金)
参加資格要件	別紙3「詳細」のとおり
見積書提出期限日	令和5年 4月27日 (木) 午後4時 必着
見積書提出場所	ツール・ド・しものせき実行委員会事務局 下関市南部町1番1号 下関市役所 西棟1階 スポーツ振興課内 FAX : 083-231-2746 Mail : tourde@city.shimonoseki.yamaguchi.jp
発注者	ツール・ド・しものせき実行委員会 委員長 阿部 隆昌
問合せ先	ツール・ド・しものせき実行委員会事務局 担当: 岡崎 電話083-231-2729

1. 件名

ツール・ド・しものせき 2023 参加記念品製作委託業務

2. 業務内容

(1) サコッシュ製作

サイズ : 縦 280mm×横 360mm (±30mm)

(ショルダー部分 幅 25mm×長さ 1200mm (±100mm))

素材 : キャンバス (綿 100%)

生地色 : ナチュラル

印刷 : 1色プリント

形状 : 袋口ドットボタン付

(2) オリジナルデザイン作成

デザイン: 「ツール・ド・しものせき」をイメージできるオリジナルのデザイン (ロゴは使用可) であること。ただし協賛・協力企業の会社名又はロゴを入れる場合あり。

校正: 初稿を除き、デザインを提示し、複数回の校正を確保すること。

3. 物品及び数量

(1) 850個

(2) Illustrator 及び PDF によるデザインデータ一式

4. 納品場所

ツール・ド・しものせき実行委員会事務局が指定する場所 (市内)

5. 契約期間

契約日～令和5年6月9日 (金)

6. 特記事項

(1) デザイン 色については、デザインの決定後に協議の上決定する。また、デザインに使用する企業ロゴ等については、直接該当企業との調整業務が必要となる場合がある。

(2) 提供 ロゴマークなど事務局の有するもののみ可。

(3) 物品納入 個別に OPP 袋に入れた個包装とすること。

(4) その他 その他、必要な事項は協議の上、決定することとする。

7. 仕様書等に関する問合せ

ツール・ド・しものせき実行委員会事務局 担当 岡崎・河野

電話 083-231-2729

サイズ : 縦 280mm×横 360mm (±30mm)

(ショルダー部分 幅 25mm×長さ 1200mm (±100mm))

素材 : キャンバス (綿 100%)

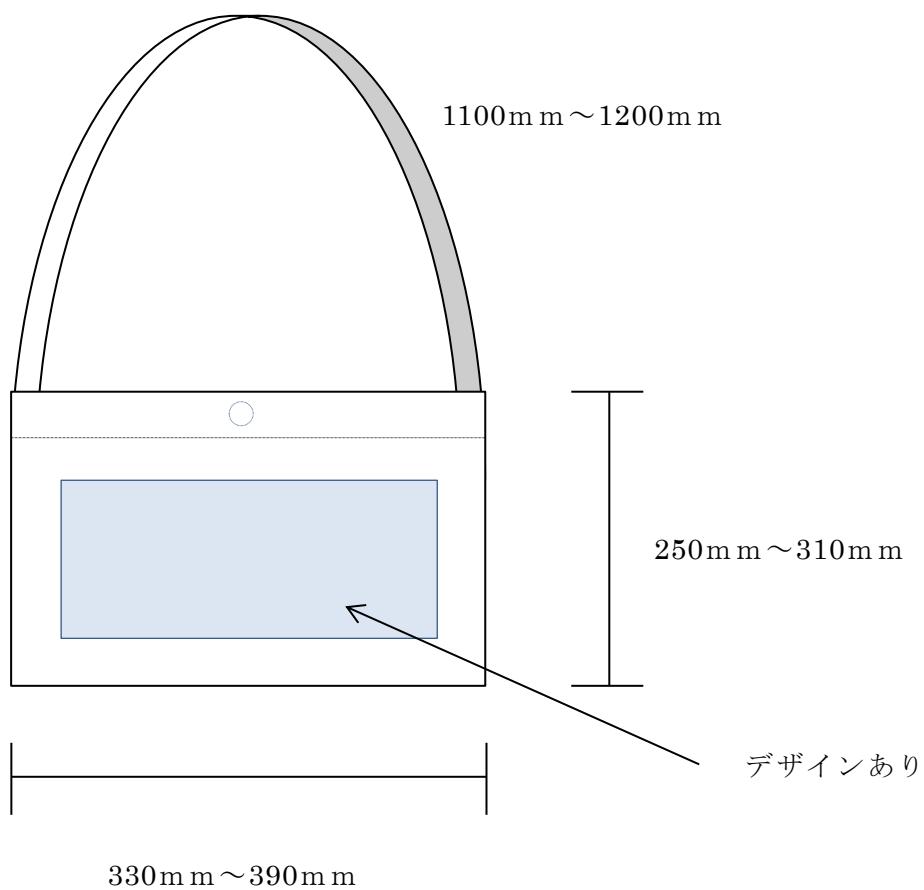
生地色 : ナチュラル

印刷 : 1色プリント

形状 : 袋口ドットボタン付

※ 表面にオリジナルデザイン作成含む

(イメージ図)



件名 ツール・ド・しものせき2023参加記念品製作委託業務

執行番号	6
物品名	ツール・ド・しものせき2023参加記念品（サコッシュ）
数量	850個
納品場所	ツール・ド・しものせき実行委員会事務局が指定する場所（市内） ※納品日時については事務局と打ち合わせること。
納品期限	令和5年 6月 9日（金）
参加資格要件	<p>地方自治法施行令（昭和22年政令第16号）第167条の4の規定に該当しないこと。</p> <p>下関市物品・役務競争入札参加有資格者名簿に登録されている市内業者・準市内1業者であり、「印刷製本」または「企画製作」の登録をしていること。</p> <p>本物品公開日から本物品の開札の日までの間において、下関市競争入札参加有資格者指名停止等措置要綱に基づく指名停止等の措置を受けていないこと</p> <p>会社更生法（平成14年法律第154号）に基づく更生手続きの開始の申立て又は、民事再生法（平成11年法律第225号）に基づく再生手続きの申立てがなされている者（民事再生法に基づく再生計画の認可決定を受け、かつその取消しの決定を受けていない者を除く。）でないこと。</p>
見積書提出期限	令和5年 4月27日（木）午後4時 必着
見積書提出場所	<p>ツール・ド・しものせき実行委員会事務局</p> <p>下関市南部町1番1号 下関市役所 西棟1階 スポーツ振興課内</p> <p>F A X : 0 8 3 - 2 3 1 - 2 7 4 6</p> <p>M a i l : tourde@city.shimonoseki.yamaguchi.jp</p>
発注者	ツール・ド・しものせき実行委員会 委員長 阿部 隆昌
見積書を提出する際の注意点	<p>① 代表者印の押印を省略する場合は、所在地、商号又は名称、代表者の役職及び氏名に加え、必ず「責任者氏名及び連絡先」、「担当者氏名及び連絡先」を明記してください。</p> <p>※責任者は代表者又は契約等の権限を委任された者。</p> <p>※責任者と担当者が同一の場合でもそれぞれ記入（同上可）。</p> <p>※確認のため、必要に応じて電話連絡をさせていただく場合がございます。</p> <p>②押印を省略しない見積書を、F A X又は電子メールで提出し、落札した場合は、落札後速やかに、見積書の原本を提出してください。</p>
問合せ先	<p>ツール・ド・しものせき実行委員会事務局 担当：岡崎</p> <p>電話083-231-2729</p>